

Fiche d'information - NABS

Introduction au Merlebleu

Au fil des ans, un nombre important de terres ont été défrichées afin de permettre le développement résidentiel et commercial, l'activité agricole et la construction d'autoroutes. Pour ce faire, de nombreux vieux arbres ont été abattus. Peu à peu, les poteaux des clôtures de bois, qui offraient aux Merlebleus des cavités de nidification, ont été remplacés par des poteaux de métal. Au gré de la modernisation, l'offre en cavités de nidification naturelles a donc été considérablement réduite, au détriment du Merlebleu et d'autres espèces d'oiseaux nicheurs indigènes.



Dave Kintner

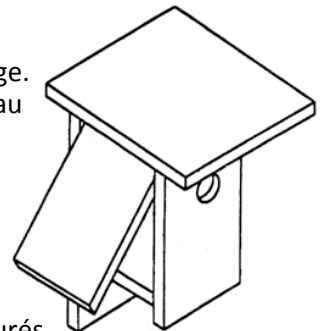
En outre, l'introduction en Amérique du Nord de deux espèces importées, soit l'Étourneau sansonnet et le Moineau domestique (à ne pas confondre avec les moineaux indigènes d'Amérique du Nord, dont le Bruant chanteur et le Bruant hudsonien) a contribué à aggraver la perte d'habitat du Merlebleu. L'Étourneau et le Moineau domestique sont des oiseaux très agressifs qui nichent aussi dans des cavités. Les Moineaux domestiques sont suffisamment petits pour pénétrer dans les trous où pénètrent aussi les Merlebleus, qu'ils chassent et qu'ils tuent. On peut empêcher les Étourneaux d'entrer dans les nichoirs pour Merlebleus en veillant à ce que leurs accès soient de taille appropriée. Les Étourneaux supplanteront nécessairement les Merlebleus pour ce qui est des trous laissés par les Pics et des autres cavités naturelles.

En été, les Merlebleus se nourrissent principalement d'insectes. En hiver, ils se nourrissent plutôt de baies sauvages. Toutefois, au cours des dernières années, les réserves de baies sauvages ont grandement diminué. Bien souvent, les baies qui subsistent sont dévorées rapidement par d'imposants groupes d'Étourneaux.

Même si les populations de Merlebleus ont considérablement diminué, leur avenir n'en est pas moins prometteur. La mesure la plus efficace à prendre pour faire augmenter les populations de Merlebleus consiste à leur fournir des sites de nidification. Pour ce faire, on peut installer un nichoir à Merlebleus ou établir un sentier de Merlebleus. Un sentier de Merlebleus est un réseau de nichoirs destinés aux Merlebleus situés le long d'un itinéraire prescrit. Dans les zones où de tels nichoirs ont été aménagés dans un habitat approprié, les effectifs de Merlebleus sont en augmentation. Le projet Bluebird est un excellent projet environnemental concret auquel des gens de tous âges peuvent participer. Si vous suivez les instructions ci-dessous, vous parviendrez fort probablement à attirer des Merlebleus, que vous aurez ensuite le plaisir d'observer.

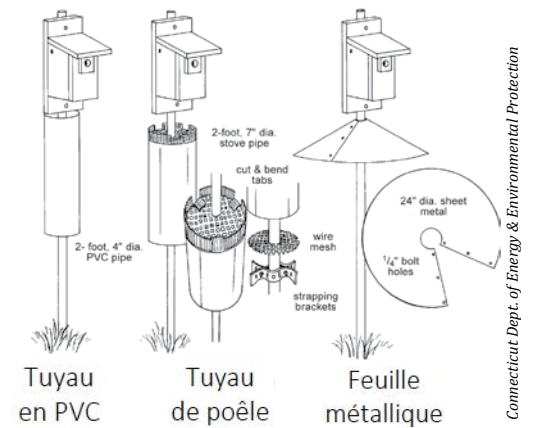
NICHOIR À MERLEBLEUS

- Un bon nichoir à Merlebleus doit être bien aéré, étanche et posséder des trous de drainage. Il doit être facile à ouvrir, à surveiller et à nettoyer. Le bois massif non traité est le matériau idéal pour un nichoir, mais le contreplaqué d'extérieur peut aussi être utilisé. L'extérieur du nichoir peut être peint ou teint d'une couleur claire.
- Un nichoir à Merlebleus ne devrait pas comporter de perchoir. Le Moineau domestique et le Troglodyte familier, deux prédateurs, sont attirés par les perchoirs.
- Les nichoirs destinés aux Merlebleus de l'Est devraient être dotés d'une entrée en forme de trou rond de $1\frac{1}{2}$ po à $1\frac{9}{16}$ po de diamètre, de trou ovale vertical de $1\frac{3}{8}$ po par $2\frac{1}{4}$ po ou de fente horizontale de 1 po à $1\frac{3}{16}$ po. Les Merlebleus de l'Ouest et les Merlebleus azurés nécessitent une ouverture ronde de $1\frac{9}{16}$ po ou une fente de $1\frac{3}{16}$ po. Parce que toute espèce indésirable capable de pénétrer un trou de $1\frac{9}{16}$ po peut aussi accéder à un trou de $1\frac{1}{2}$ po, certains protecteurs du territoire du Merlebleu de l'Est utilisent des trous de $1\frac{9}{16}$ po.
- Bien que les Merlebleus semblent préférer les trous de forme ovale, les Étourneaux sansonnets de petite taille risquent aussi d'y pénétrer, surtout si les trous ne mesurent pas exactement 1 po par $2\frac{1}{4}$ po. Ainsi, les nichoirs de taille plutôt petite ou moyenne réduisent les risques que les Étourneaux y accèdent.
- La NABS, la plupart des organisations vouées à la protection du Merlebleu ainsi que de nombreux commerces distribuent des nichoirs à Merlebleus. Des plans pour construire des nichoirs sont également disponibles. Veuillez consulter la fiche d'information de la NABS sur les caractéristiques des nichoirs (**Nestbox Specifications**, accessible en ligne à l'adresse www.nabluebirdsociety.org/bluebirdfacts.htm).



MONTAGE D'UN NICHOR À MERLEBLEUS

- Un tuyau rond et lisse est probablement le système le plus efficace et le plus simple à utiliser pour ériger un nichoir à Merlebleus - un conduit électrique de ½ po ou 1 po fait très bien l'affaire, mais n'importe quel tuyau rond et lisse en ferraille fonctionne également. Un enfonce-pieu vendu en quincaillerie est un excellent outil pour enfoncer un conduit dans le sol.
- Évitez d'installer des nichoirs pour Merlebleus sur une clôture ou sur des arbres là où des mammifères grimpeurs ou des serpents sont présents.
- Enduisez périodiquement le poteau de cire ou de graisse alimentaire afin de garder les prédateurs grimpeurs à distance du nichoir.
- Placez une feuille métallique, un tuyau de poêle (Kingston) ou un déflecteur en PVC directement sur le poteau sous le nichoir permet d'empêcher les prédateurs, y compris les serpents, d'y monter et d'y accéder (voir les exemples à droite).



Pour plus de renseignements, veuillez consulter la fiche d'information de la NABS sur le contrôle des prédateurs (**Predator Control**), accessible à l'adresse www.nabluebirdsociety.org/bluebirdfacts.htm).

ÉTABLIR UN SENTIER DE MERLEBLEUS

- L'habitat est le facteur clé à prendre en compte lors de l'établissement d'un sentier de nichoirs à Merlebleus. Un espace rural ouvert avec des arbres dispersés et une couverture végétale faible ou éparse est préférable. L'habitat convenable devrait inclure une clôture, des fils, des branches d'arbres ou d'autres sites où les Merlebleus peuvent se percher pour rechercher de la nourriture. Si les Merlebleus n'aiment pas l'habitat choisi, ils n'utiliseront probablement pas vos nichoirs.
- Les pâturages ouverts, les parcs à l'écart de la circulation humaine et les zones de tonte, telles que les cimetières et les terrains de golf, sont de bons endroits pour établir un sentier de Merlebleus.
- Évitez les zones où les pesticides sont utilisés de manière intensive.
- Érigez les nichoirs à au moins 50 à 200 pieds des zones couvertes de broussailles et fortement boisées : il s'agit de l'habitat du Troglodyte domestique, une espèce indigène qui peut détruire les œufs des Merlebleus et rivaliser avec ceux-ci pour les nichoirs.
- Évitez les zones où le Moineau domestique se trouve en abondance, telles que les fermes et les parcs d'engraissement, ou celles où des gens nourrissent les oiseaux avec des graines bon marché qui contiennent du millet et du maïs concassé. Les Moineaux domestiques sont des adversaires vicieux. Les personnes qui élèvent avec succès des Merlebleus (et d'autres oiseaux indigènes qui nichent en cavité secondaire) sur le territoire du Moineau domestique piègent et euthanasient en général les Moineaux domestiques qui envahissent les nichoirs, mais il est alors parfois trop tard pour sauver les Merlebleus jeunes ou adultes de l'attaque des Moineaux domestiques.
- Pour plus de commodité, érigez les nichoirs de sorte que le trou d'entrée se situe approximativement à cinq pieds au-dessus du sol, soit au niveau de l'oeil. Un grand crochet peut aussi être posé sur les nichoirs, qui peuvent ensuite être suspendus dans les arbres au moyen d'une longue perche. Le Bluebird Club de la Californie du Sud a connu beaucoup de succès avec cette méthode. Ce Club est d'ailleurs une excellente source d'information.



Susan Tartaglino



Luc Viatour

- Placez le nichoir à l'abri des vents dominants et, si possible, orientez-le vers un arbre ou un arbuste situé à une centaine de pieds afin d'offrir un point d'atterrissage aux jeunes Merlebleus qui s'envoleront du nid. Cela les éloignera du sol et donc des prédateurs.
- La densité des nids des trois espèces de Merlebleus dépend de plusieurs facteurs. Ces facteurs incluent la densité de population, le caractère approprié de l'habitat, l'approvisionnement en nourriture, les seuils de tolérance des individus, la visibilité entre les nichoirs, le nombre de cavités offertes, les conditions météorologiques et le niveau de compétition des autres espèces (tout particulièrement de l'Hirondelle bicolore ou, dans l'Ouest, de l'Hirondelle à face blanche). Pour toutes ces raisons, il est difficile de déterminer à l'avance la nature de l'espacement optimal entre les nichoirs dans un secteur donné.
- Les distances ci-dessous sont fournies à titre indicatif seulement. Communiquez avec votre organisation locale de protection des Merlebleus afin de connaître leurs recommandations et expérimentez en ajustant les distances entre vos nichoirs jusqu'à ce que vous ayez déterminé l'espacement idéal applicable dans votre secteur. On observe couramment que des Merlebleus font leur nid à des distances moindres que celles recommandées. Cela dit, il est préférable d'installer d'abord les nichoirs trop loin les uns des autres plutôt que trop près.

Merlebleu de l'Ouest — à 90 m de distance — de 180 à 274 m peut être préférable.

Merlebleu de l'Est — minimum de 90 m — de 115 à 138 m peut être préférable.

Merlebleu azuré — de 180 à 275 m de distance

- Les nichoirs peuvent être érigés en paire dans les secteurs où l'Hirondelle bicolore est aussi très présente. Lorsqu'ils sont jumelés, les nichoirs devraient être installés à une distance de 5 à 15 pieds. Cette façon de faire offre des sites de nidification pour les deux espèces, ce qui aide à prévenir la compétition entre elles. Différentes espèces d'oiseaux indigènes n'ont généralement aucun problème à faire leur nid à proximité les uns des autres.
- Bien que les Merlebleus préfèrent en général les zones rurales, ils font aussi leur nid sur des terrains de golf, dans des cimetières, aux abords des villes ou dans de petits villages.



Dave Krimmer

SURVEILLER L'ACTIVITÉ D'UN SENTIER DE MERLEBLEUS

Note : Pour davantage de renseignements à ce sujet, consultez la fiche d'information de la NABS sur la surveillance des nichoirs à Merlebleus (**Monitoring Bluebird Nestboxes**, accessible en ligne à l'adresse www.nabluebirdsociety.org/bluebirdfacts.htm).

Veillez ne pas installer de nichoir à Merlebleus si vous ne comptez pas en surveiller l'activité. Vérifier l'état de vos nichoirs à Merlebleus au moins une à deux fois par semaine durant la période de nidification, et ce, jusqu'à ce que les oisillons soient prêts de s'envoler.

N'ouvrez pas un nichoir avant que les oisillons soient âgés de 12 à 13 jours, car cela pourrait pousser les petits à quitter le nid avant qu'ils ne soient capables de voler, compromettant ainsi grandement leur chance de survie.

Ne laissez pas les Moineaux domestiques faire usage des nichoirs. Les Moineaux domestiques sont une espèce nuisible, non indigène; ils tuent les Merlebleus nicheurs adultes et jeunes et détruisent leurs oeufs. Comme les Étourneaux, ils ne sont pas protégés par les lois fédérales. Pour plus de renseignements, consultez la fiche d'information de la NABS sur le contrôle du Moineau domestique (**House Sparrow Control**, accessible à l'adresse www.nabluebirdsociety.org/bluebirdfacts.htm).

Toute autre espèce indigène qui fait usage de vos nichoirs (Mésange, Sittelle, Hirondelle bicolore ou à tête blanche, par ex.) devrait être la bienvenue, puisque ces oiseaux qui nichent en petite cavité ont aussi besoin de soutien. Il est par ailleurs illégal de déranger un nid actif d'oiseaux indigènes sans permis.



Les Merlebleus commencent généralement à faire leur nid à la fin du mois de mars ou au début du mois d'avril, selon les conditions météorologiques. Dans les États du sud des États-Unis, où les Merlebleus résident à longueur d'année, la nidification peut commencer encore plus tôt.

Veillez à ce que vos nichoirs pour Merlebleus soient en place dès le début du printemps, alors que ces derniers recherchent des sites de nidification. Les nichoirs peuvent aussi être installés plus tard dans la saison de nidification. Dans les régions où les Merlebleus sont présents toute l'année, ils utiliseront possiblement les nichoirs pour se jucher lors des nuits froides.

Les Merlebleus pondent en général deux couvées par saison, mais ils peuvent parfois en pondre jusqu'à trois ou quatre, particulièrement dans les climats chauds.

Apprenez à reconnaître un nid de Merlebleus. Il s'agit d'un nid en forme de coupelle, d'ordinaire composé entièrement d'herbes entrelacées ou d'aiguilles de pin.

Les Merlebleus pondent en général de 4 à 5 oeufs de couleur bleu pâle, mais ils peuvent parfois en pondre jusqu'à 6 ou 7. Environ 4 à 5 % des Merlebleus pondent des oeufs blancs.

La période d'incubation normale pour les oeufs de Merlebleus est de 12 à 14 jours. En règle générale, on considère que les oeufs des Merlebleus de l'Est éclosent 17 jours après la ponte du premier oeuf.

Les oisillons demeurent dans le nid de 17 à 21 jours avant de s'envoler.

Enlevez les nichoirs des Merlebleus et des autres oiseaux dès que les jeunes oiseaux ont quitté le nid. Le seul entretien nécessaire consiste à brosser le nichoir et à gratter le guano.

Consignez l'information relative à l'activité sur votre sentier de Merlebleus. Ces renseignements sont précieux pour plusieurs organisations, dont le laboratoire ornithologique de l'Université Cornell, qui compile des données sur les populations de Merlebleus en Amérique du Nord.

De nombreuses organisations associées à la NABS collectent aussi l'information relative à l'activité des sentiers de nichoirs.

Ne vous découragez pas si vos nichoirs ne sont pas utilisés d'emblée. Si les Merlebleus sont plutôt rares dans votre secteur, ils mettront peut-être quelques saisons à découvrir un nouveau nichoir. Les Merlebleus retournent en général dans le même secteur chaque année. Les sentiers de nichoirs à Merlebleus sont reconnus comme une méthode extrêmement efficace pour rétablir les populations de Merlebleus partout en Amérique du Nord.

Document révisé en 2012

La North American Bluebird Society (NABS), inc. est une organisation à but non lucratif dédiée à l'éducation, à la conservation et à la recherche qui visent le rétablissement des Merlebleus et des autres espèces d'oiseaux indigènes nicheurs de cavité en Amérique du Nord.

www.nabluebirdsociety.org



Virginia State Parks



Flickr Creative Commons/mctheriot

